

JERZY NIŚKIEWICZ

O TZW. PIASZCZYSTO-ILASTYCH OSADACH
 TRZECIORZĘDOWYCH W REJONIE MASYWU
 SERPENTYNITOWEGO „SZKLARY“ (DOLNY ŚLĄSK)

(Tabl. XXXII i 3 fig.)

*On the so-called sandy-clayey Tertiary sediments associated with
 the serpentinite Massif of Szklary (Lower Silesia)*

(Pl. XXXII and 3 Figs.)

Treść. W oparciu o przeprowadzone badania autor dowodzi, że przyjęte w literaturze rzekome piaszczysto-ilaste osady wieku trzeciorzędowego, występujące w najbliższym sąsiedztwie masywu serpentynitowego „Szklary”, stanowią zwietrzelinę in situ różnych odmian krystalicznych skał podłoża. Tak zwana „deluwialna zwietrzelina serpentynitowa” jest niczym innym jak tylko na miejscu zwietrzałym serpentynitem zalegającym na również zwietrzałych skałach metamorficzno-mylonitycznych.

WSTĘP

W literaturze geologicznej dotyczącej rejonu Szklary¹ koło Ząbkowic Śląskich mamy dwie pozycje, które stwierdzają występowanie w tym rejonie klastycznych osadów trzeciorzędowych. Jedną pozycją jest praca K. Spangenberg a i M. Müllera (1948), w której ten pierwszy, krótko, bez bliższego opisu stwierdza występowanie ilów mioceńskich i na tej podstawie ustala wiek nad nimi zalegającej zwietrzeliny serpentynitowej jako paleogeński lub starszy. Drugą pozycją jest praca T. Birckiego (1962). Autor ten w oparciu o materiały z wierceń, wykonanych w tym rejonie w latach 1959—61 i wcześniej podaje bliższą charakterystykę wspomnianych osadów. Piszący niniejszy artykuł przebadiał osobiście prawie wszystkie otwory geologiczne odwiercone w rejonie Szklar w latach 1959—1964 oraz przeprowadził studium wszystkich dostępnych mu materiałów publikowanych i archiwalnych. W oparciu o zebrane w tej drodze dane przedstawia dowód, że klastyczne osady trzeciorzędowe nie występują w rejonie Szklar koło Ząbkowic Śląskich.

KRÓTKI ZARYS GEOLOGII REJONU SZKLAR

Głównym elementem w budowie geologicznej rejonu Szklar jest masyw serpentynitowy wyraźnie zaznaczony w morfologii jako pasmo wzgórz

¹ Przez „rejon Szklary” w niniejszej pracy uważać się będzie najbliższe okolice masywu serpentynitowego „Szklary”, które objęte zostały siatką wierceń geologicznych.

wydłużonych w kierunku N-S. Z punktu widzenia geologii regionalnej masyw ten występuje w strefie dyslokacyjnej Niemczy, stanowiącej jedną z jednostek geologicznych, jakie się wydziela na obszarze przedpola Sudetów. Skalami otaczającymi masyw serpentynitowy „Szklary” są skały metamorficzno-mylonityczne reprezentowane głównie przez różne odmiany gnejsów i amfibolitów oraz w mniejszym stopniu przez łupki metamorficzne, mylonity i kataklazyty. Masyw serpentynitowy budują zserpentynizowane skały perydotytowe, wśród których wyróżnić można zasadniczo dwie odmiany serpentynitu: serpentynit właściwy barwy ciemno-zielono-czarnej oraz serpentynit oliwinowy barwy oliwkowozielonej. Między tymi odmianami brak jest ostrej granicy. Jeśli chodzi o stosunek masywu serpentynitowego do skał metamorficzno-mylonitycznych, to stanowi on intruzję zgodną z ogólnie przyjętymi kierunkami tektonicznymi strefy dyslokacyjnej Niemczy, tj. północ-południe. Granica między masywem a kompleksem skał otaczających ma charakter prawdopodobnie tektoniczny, a przebieg jej jest bardziej nieregularny, niż dotąd przyjmowano (E. M e i s t e r, 1932; T. B i r e c k i, 1962). Przeprowadzone ostatnio badania (J. N i ś k i e w i c z, 1963) wskazują, że kształt omawianej intruzji serpentynitowej jest skomplikowany przez jej boczne odgałęzienia (palczaste wnikanie w skały otaczające), prawdopodobne dyslokacje poprzeczne oraz zdeformowania całego masywu w późniejszych ruchach tektonicznych. Masyw serpentynitowy i skały otaczające przecinają żyły leukokratyczne — aplity i pegmatyty, oraz żyły typu lamprofirów — kersantyty i spessartyty. W strefie przypowierzchniowej wszystkie omówione wyżej skały są na badanym terenie bardzo silnie zwietrzałe tworząc strefę zwietrzliny in situ. Miąższość tej strefy zmienia się w szerokich granicach, wahając się od kilku do kilkudziesięciu metrów. Odmiennej charakter zwietrzliny poszczególnych wymienionych wyżej typów skalnych oraz zachowana zwykle jeszcze wyraźnie struktura i tekstura skały umożliwia należyte określenie skały wyjściowej. Na opisanej zwietrzelinie zalegają osady czwartorzędowe wykształcone w formie gliny pylastej i morenowej, iłu typu zastoiskowego i mułków oraz piasków i żwirów. Osady te zazębiają się soczewkowo nawzajem. Jedynie glina pylasta stanowi na ogół regularną pokrywę o zmiennej miąższości zalegającą w stropie innych osadów czwartorzędowych. Spod okrywy osadów czwartorzędowych wynurzają się tylko skały serpentynitowe w formie czterech wysepek stanowiących wzniesienia morfologiczne. Miąższość osadów czwartorzędowych waha się w granicach od kilku do kilkudziesięciu metrów, przy czym regułą jest wzrastanie miąższości wraz z odległością od masywu serpentynitowego „Szklary”.

TRZECIORZĘD W DALSZEJ OKOLICY SZKLAR

Jeszcze przed pierwszą wojną światową prowadzono na obszarze przedpola Sudetów intensywne prace poszukiwawcze za złożami węgla brunatnego. W tym czasie wykonano też cały szereg wierceń badawczych między Ząbkowicami Śląskimi a Nysą. F. F r i e d e n s b u r g (1915) w oparciu o wyniki z tych i wcześniejszych wierceń sporządził mapę geologiczną odkrytą tego rejonu (fig. 1) zaznaczając na niej zasięg klastycznych osadów trzeciorzędowych z lokalnie wykształconymi pokładami węgla brunatnego. Mapa ta obejmuje również interesujący nas rejon Szklar i daje dobre rozeznanie w rozprzestrzenianiu się trzeciorzędu w tej części przedpola Sudetów.

Z mapy tej widać, że brzeg trzeciorzędowego basenu sedimentacyjnego znajdował się minimum 4 km od masywu serpentynitowego „Szklary”. E. Meister (1932) wyraża pogląd, że zasięg osadów trzeciorzędowych był nieco większy zwłaszcza w kierunku północnym. Dowodem tego mają być ility stwierdzone w dwóch otworach w rejonie Zwróconej.

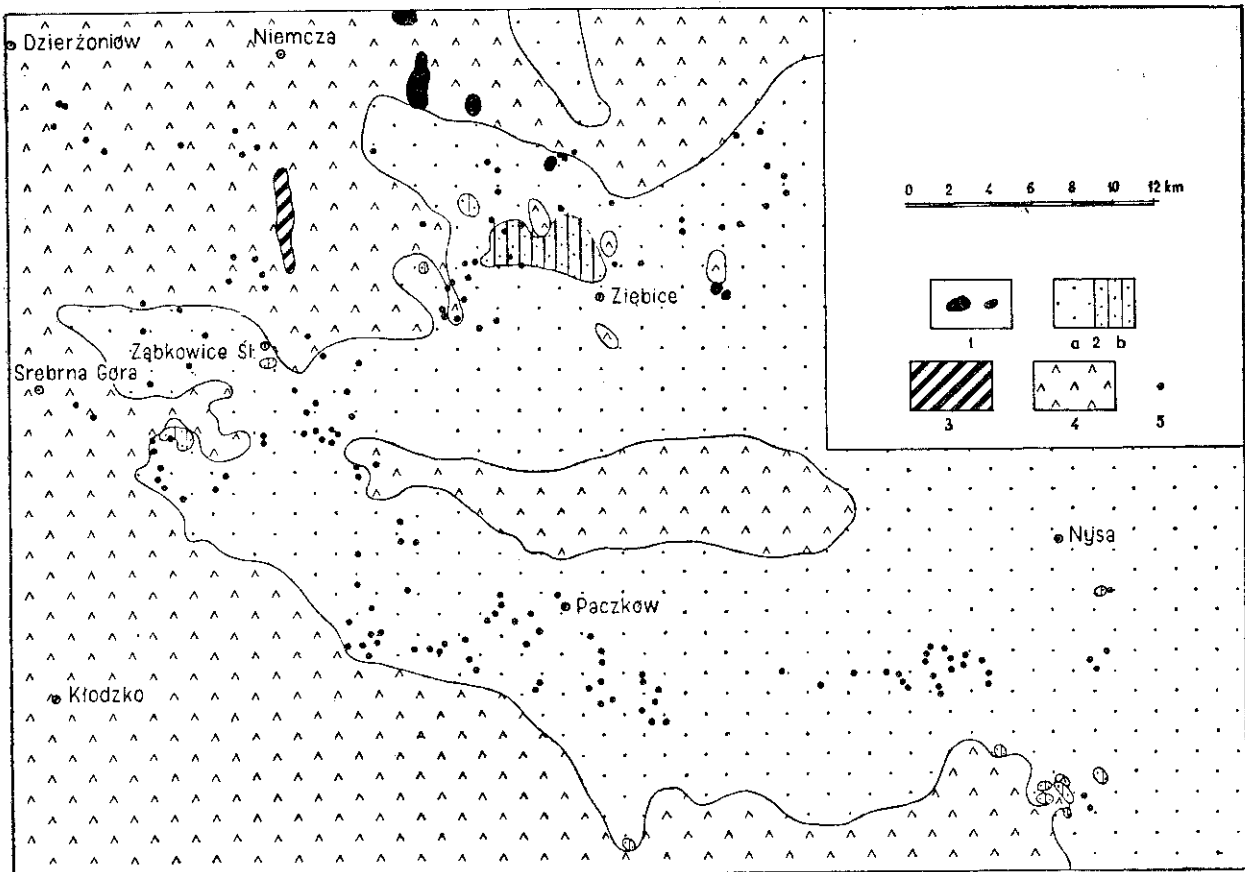


Fig. 1. Przeglądowa mapa zasięgów osadów trzeciorzędowych występujących między Zabkowicami Śląskimi i Nysą (wg F. Friedensburga — nieco uproszczona): 1 — bazalty; 2 — osady trzeciorzędowe, piaszczysto-ilaste z lokalnie wykształconymi wkładkami lub pokładami węgla brunatnego (b); 3 — masyw serpentynitowy „Szklary”; 4 — skały starszego podłoża (głównie skały krystaliczne Sudetów i ich przedpola); 5 — otwory wiertnicze

Fig. 1. A general map of the Tertiary deposits between Zabkowice Śląskie and Nysa (according to F. Friedensburg, slightly simplified): 1 — basalts; 2 — sandy clayey Tertiary sediments (a) with local intercalations and beds of lignite (b); 3 — the Szklary serpentinite massif; 4 — basement rocks (crystalline rocks of the Sudetes and their foreland); 5 — bore-holes

Jak z opisów wspomnianych otworów wynika, chodzi raz o 0,5 m warstwę „ilu szarego” zalegającego w spągu piasków czwartorzędowych, a na zwietrzelinie łupków metamorficznych, drugi raz o 1,0 m warstwę „ilu jasnoniebieskiego”, który występuje pod 2,0 m warstwą „gleby szarej”, a zalega na „otoczkach skalnych”. Opisy tych otworów pochodzą od „wiertacza-majstra”, gdyż jak wspomina sam autor, nie widział on rdzeni wiertniczych. Przeprowadzając analizę stratygraficzną wymienionych wydzieleni litologicznych zalicza on zarówno „ił szary”, jak i „ił jasnoniebieski” wprawdzie do trzeciorzędu, ale ze znakiem zapytania. W świetle powyższych faktów, podanych w pracy E. Meistersa, nie jest uzasadniony jego pogląd (wyrażony w tejże pracy) o większym zasięgu osadów trzeciorzędowych w kierunku północnym, niż to podaje na swojej mapie F. Friedensburg.

RZEKOME OSADY TRZECIORZĘDOWE W REJONIE SZKLAR

Jak już na wstępie wspomniano, K. Spangenberg (1948) jednym zdaniem stwierdza występowanie „iłów mioceńskich” na obszarze masywu serpentynitowego „Szklary” nie podając żadnych bliższych danych litologicznych czy stratygraficznych, które były podstawą powyższego twierdzenia. W tej sytuacji trudno podjąć dyskusję, lecz wydaje się, że chodzi o iły, które lokalnie rzeczywiście są wykształcone na omawianym obszarze. Jak wynika z danych wiertniczych, występują one nieregularnie w profilu osadów czwartorzędowych. Iły te są różnej barwy od jasnoszarej poprzez popielatą do czarnobrunatnej i zalegają wśród piasków lub glin czwartorzędowych. Czasami zalegają one wprost na zwietrzelinie skał podłoża, a w ich stropie występują wtedy piaski lub gliny czwartorzędowe. W tych przypadkach zaliczanie wspomnianych iłów do trzeciorzędu lub czwartorzędu, jedynie na podstawie ogólnych cech litologicznych, pozostanie zawsze dyskusyjne.

Sugestie E. Meistera i twierdzenie K. Spangenberg a potwierdza w swojej pracy T. Birecki (1962), dając szczegółowy opis osadów trzeciorzędowych występujących w najbliższym otoczeniu masywu serpentynitowego „Szklary”, poparty kilkoma przekrojami geologicznymi. Z przekrojów tych widać, że na brzegach masywu serpentynitowego „Szklary” ma się jakoby znajdować kompleks osadów piaszczysto-ilastych kilkudziesięciometrowej miąższości, które to osady w pobliżu samego masywu „facjalnie szybko przechodzą w utwory deluwialne, utworzone przeważnie z sypkiej zwietrzliny serpentynitów”. W omawianej pracy podany jest również przykładowo jeden otwór (nr 154), w którym stwierdzono rzekome osady trzeciorzędowe. Z materiałów geologicznych zebranych przez autora wynika, że T. Birecki przyjął za kompleks osadów piaszczysto-ilastych różne odmiany zwietrzliny skał podłoża występujące w tzw. strefie zwietrzliny in situ. Przytoczone na fig. 2 trzy przekroje geologiczne stanowią nowe ujęcie przekrojów geologicznych, które podał T. Birecki (1962, str. 605). Z przekrojów tych widać, że w najbliższym sąsiedztwie masywu „Szklary” bezpośrednio pod osadami czwartorzędowymi występuje zwietrzlina serpentynitów lub skał metamorficzno-mylonitycznych. Dowodem na to jest dobrze zachowana struktura i tekstura tych skał (tabl. XXXII) w mniej rozkruszonych partiach rdzenia wiertniczego oraz zupełnie odmienny, od przyjętego dla iłów i piasków, skład mineralny.

Na załączonych przekrojach geologicznych oznaczono miejsca pobrania próbek rdzeni², na których dobrze widoczna jest tekstura i struktura skały wyjściowej. Przeanalizowano ponownie z uwzględnieniem pobranych próbek geologicznych podany w wymienionej tu pracy otwór nr 154, który na przekroju B-B oznaczony jest numerem 4. Oto jak się przedstawia profil tego otworu:

0,00—5,60 m. Gлина tłusta, barwy jasno-rdzawo-brunatnej z odcieniem żółtym, zawierająca dużą ilość ziarn mineralnych i okruchów skalnych, wśród których przeważają otoczaki kwarcu średnicy 2—5 mm. W partii spągowej ilość materiału skalnego wzrasta, przy czym przeważają bloczki serpentynitu zwietrzałego i skamieniałego. W spągu ostra granica.

5,60—8,10 m. Zwietrzlina serpentynitowa, ilasta. W stropie (do

² Próbkę te znajdują się w zbiorach próbek geologicznych Katedry Mineralogii i Petrografii Uniwersytetu Wrocławskiego.

6,80 m) zwietrzała równomiernie — bez okruchów barwy biało-jasno-zielonej, w dotyku mydlasta. Ku spągowi zwietrzelnina ta przyjmuje barwę szarozieloną i pojawiają się bloczki silnie zwietrzałego serpentynitu z zachowaną strukturą (Próbki 1 i 2).

8,10—19,00 m. Zwietrzelnina serpentynitowa, gliniasta, barwy żółto-rdzawej, partiami wiśniowoczerwonej, z licznymi bloczkami zwietrzałego serpentynitu z zachowaną strukturą i czasami widoczną drobną siateczką żyłek magnezytowych. Ku spągowi zwietrzelnina staje się bardziej ziemista i wzrasta ilość bloczków serpentynitu zwietrzałego pociętego żyłkami chalcedonu (próbka 3).

19,00—21,70 m. Zwietrzelnina skały aplitowej ilasta, barwy białoszarej, z bloczkami mniej zwietrzalymi z zachowaną strukturą skały (próbka 4).

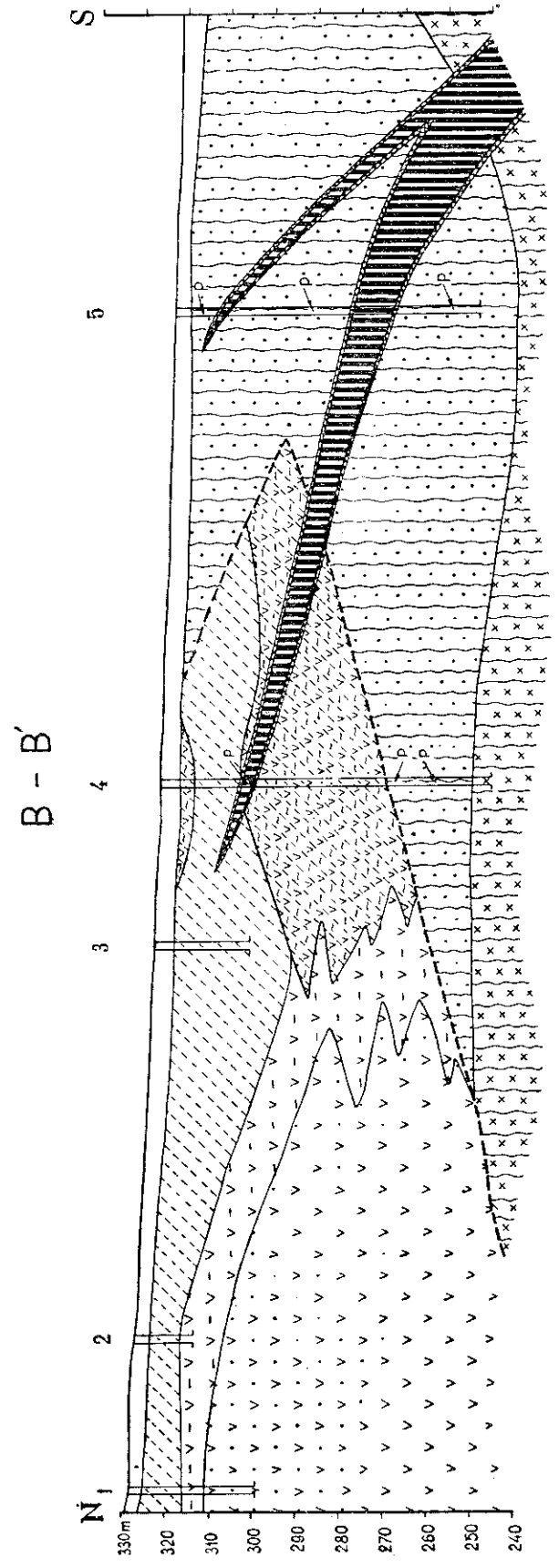
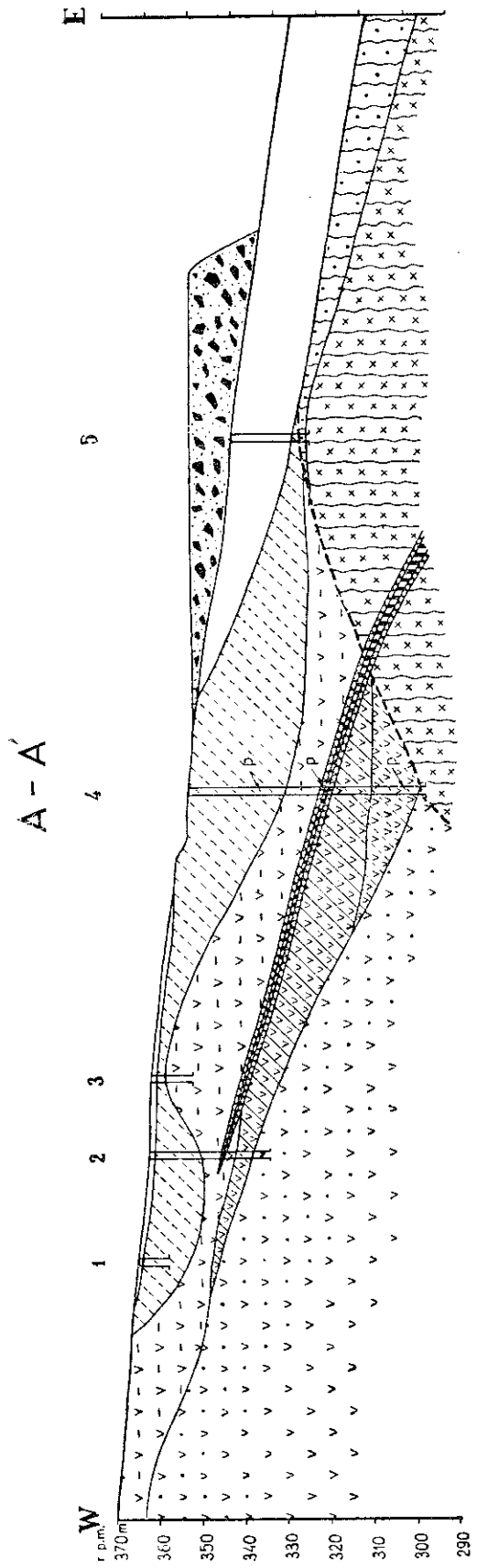
21,70—52,40 m. Zwietrzelnina serpentynitowa, gliniasta, barwy żółto-rdzawej z bloczkami serpentynitu mniej zwietrzałego. Partiami zwietrzelnina jest ilasta, barwy szaro-zielono-biało-srebrzystej z bloczkami serpentynitu zmienionego, talkowo-chlorytowego. W samym spągu 10 cm wkładka serpentynitu skrzemieniałego barwy rdzawej (próbki 5—8).

52,40—62,40 m. Zwietrzelnina skały talkowo-chlorytowo-amfibolowej ilasta, barwy brązowo-zielono-biało-szaro-srebrzystej. W zwietrzelinie tej występują bloczki mniej zwietrzałe z zachowaną strukturą. W spągu ilość bloczków wzrasta i często opisywaną skałę reprezentują fragmenty rdzenia wiertniczego, na których wyraźnie widać pionową lub prawie pionową foliację (próbki 9—14).

62,40—76,40 m. Zwietrzelnina skały metamorficznej, jako drobny rozkruszony materiał (urobek 80%) z bloczkami mniej zwietrzalymi z zachowaną strukturą skały. W stropie przeważają bloczki amfibolitu i łupka biotytowego, ku spągowi ilość bloczków wzrasta; są to przede wszystkim bloczki gnejsu biotytowego. Spotyka się także fragmenty rdzenia, z których wyraźnie wynika, że skały te mają foliację pionową lub prawie pionową (próbka 15 i 16).

Innym dowodem na to, że w rejonie Szklar nie ma wkładek ilastych bądź piaszczystych w obrębie zwietrzelniny serpentynitowej, może być analiza przebiegu, przykładowo wziętej, krzywej koncentracji Ni w profilu geologicznym otworu nr 4 zaznaczonym na przekroju A—A. Jak wiadomo, serpentynity okolic Szklar wykazują w swym składzie chemicznym podwyższoną zawartość niklu, która przeciętnie wynosi 0,2%. W wyniku procesów wietrzenia zawartość ta zwykle wzrasta, chociaż czasami może nieznacznie maleć. Z reguły jednak w zwietrzelinie serpentynitowej zawartość niklu nie spada niżej przeciętnej dla świeżych serpentynitów, czyli poniżej 0,2%. W zwietrzelinie skał nie serpentynitowych jak i w piaskach, ilach i glinach czwartorzędowych zawartość Ni spada do zera lub tysięcznych czy setnych procenta. Pomija się tu wyjątkowe i tylko lokalne podwyższenie koncentracji Ni w tych skałach. Figura 3 przedstawia profil geologiczny wspomnianego otworu, a obok krzywą koncentracji niklu³. Krzywa ta posiada tylko dwa minima, które dokładnie wskazują na skałę żyłową i skały metamorficzno-mylonityczne. Poza tym przebieg jej wskazuje, że w pozostałych częściach profilu występuje typowa zwietrzelnina serpentynitowa. W profilu tego otworu T. Birecki (1962 str. 605), znaczy na głębokości 42,5—52,5 m „iły, piaski (trzeciorzęd)”, które gdyby rzeczywiście występowały powinny zaznaczyć się na krzywej koncentracji Ni jako minimum.

³ Potrzebne dane zaczerpnięto z materiałów archiwalnych Z.G.H. „Szklary”.



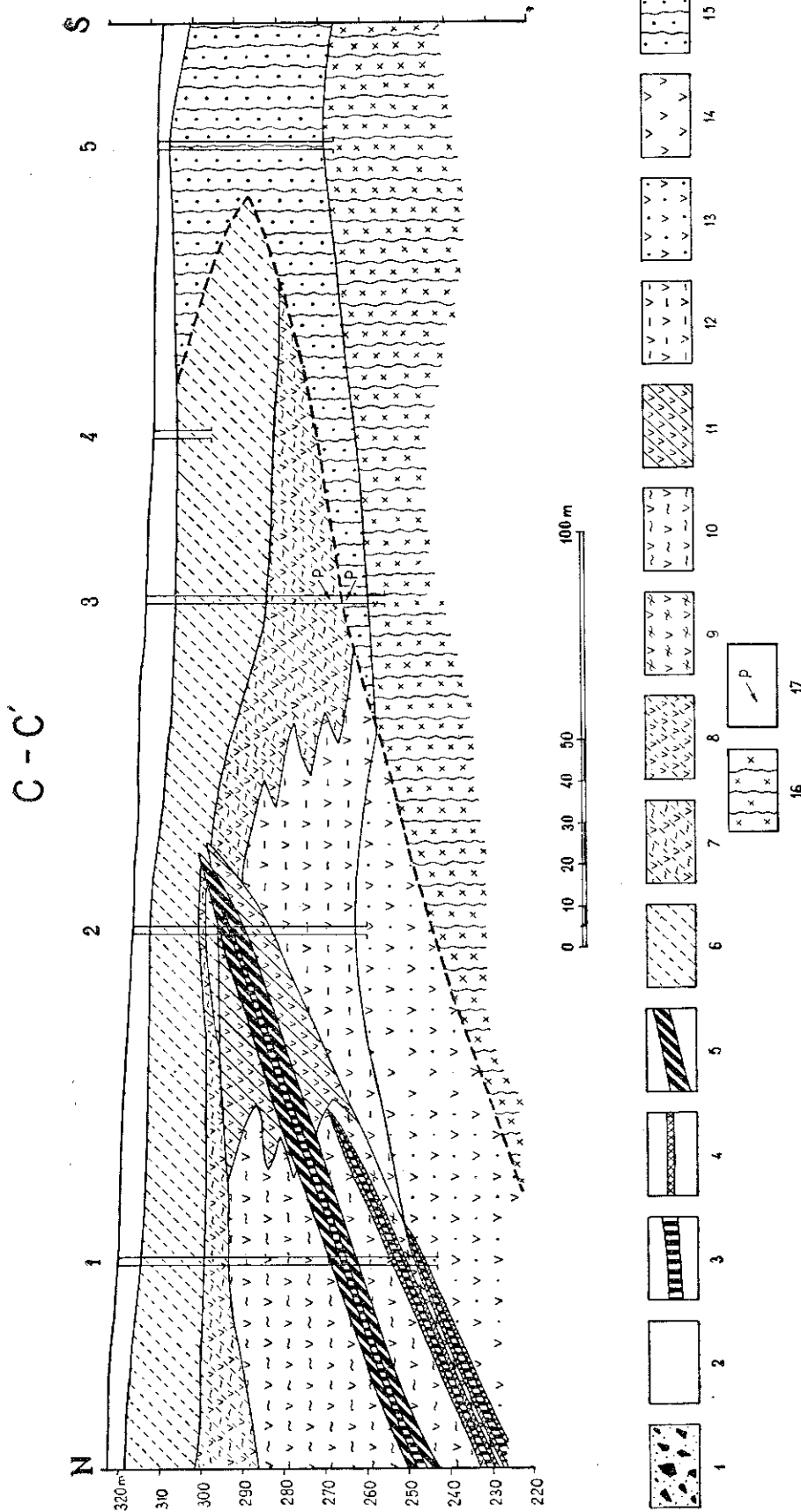


Fig. 2. Przekroje geologiczne: 1 — hałda; 2 — osady czwartorzędowe; 3 — skały żyłowe; 4 — skały kontaktowo przeobrażone; 5 — zwietrzelina (bloczki) skał kontaktowo przeobrażonych; 6 — zwietrzelina serpentynitowa; 7 — zwietrzelina serpentynitowa silnie talkowa (chlorytowa), miejscami z zachowaną teksturą (zmieniony serpentynit); 8 — serpentynit rozłożony i przepojony magnezylem; 9 — serpentynit partiami zmieniony, silnie spękany i zwietrzały; 10 — serpentynit masywny partiami zmieniony, silnie zwietrzały lub skrzemieniały; 11 — serpentynit masywny przepojony magnezylem i silnie zwietrzały; 12 — serpentynit spękany (bloczki) pocięty żyłkami magnezytu i krzemionki; 13 — serpentynit masywny z nielicznymi żyłkami magnezytu; 14 — serpentynit masywny, świeży; 15 — zwietrzelina skał metamorficzno-mylonitycznych; 16 — skały metamorficzno-mylonityczne; 17 — miejsca pobrania próbek o zachowanej strukturze i teksturze

Fig. 2. Geological cross-sections: 1 — dump; 2 — Quaternary sediments; 3 — vein rocks; 4 — contact-metamorphosed rocks; 5 — weathered contact-metamorphosed rocks; 6 — weathered serpentinite; 7 — weathered serpentinite with abundant talc and chlorite, locally altered, strongly fractured and weathered; 8 — decomposed serpentinite infiltrated with magnesite; 9 — serpentinite locally altered, strongly fractured and weathered; 10 — massive serpentinite, locally altered, strongly weathered or silicified; 11 — massive serpentinite infiltrated with magnesite and strongly weathered; 12 — fractured serpentinite traversed by veinlets of magnesite and silica; 13 — massive serpentinite with rare veinlets of magnesite; 14 — fresh massive serpentinite; 15 — weathered metamorphic-mylonitic rocks; 16 — metamorphic-mylonitic rocks; 17 — sampling sites (samples with preserved structure and texture)

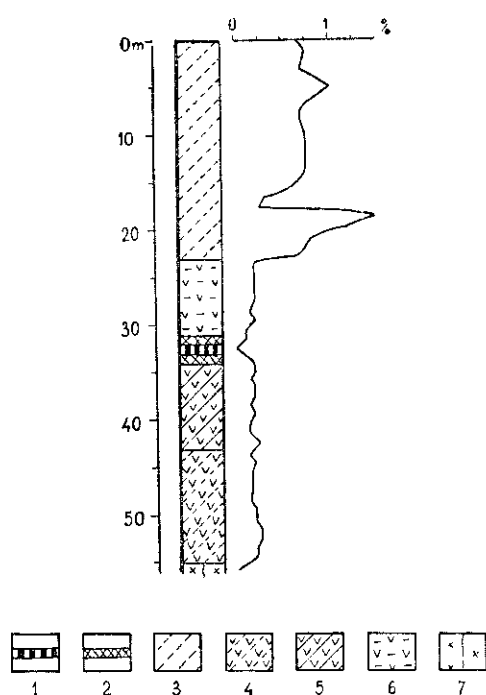


Fig. 3. Profil geologiczny otworu nr 4 (w przekroju A—A') wraz z krzywą koncentracji niklu: 1 — skała żyłowa; 2 — skała kontaktowo przeobrażona; 3 — zwietrzelina serpentynitowa; 4 — serpentynit rozłożony i przepojony magnezylem; 5 — serpentynit masywny przepojony magnezylem i silnie zwietrzały; 6 — serpentynit spękany (błoczki) pocięty żyłkami magnezytu i krzemionki; 7 — skały metamorficzno-mylonityczne

Fig. 3. Profile of the bore-hole No. 4 (cross-section A—A') and the nickel concentration curve: 1 — vein rock; 2 — contact metamorphosed rock; 3 — weathered serpentinite; 4 — serpentinite decomposed and infiltrated with magnesite; 5 — massive serpentinite infiltrated with magnesite and strongly weathered; 6 — fractured serpentinite traversed by veinlets of magnesite and silica; 7 — metamorphic-mylonitic rocks

WNIOSKI

Na obszarze masywu serpentynitowego „Szklary” i w jego najbliższym sąsiedztwie nie występują osady piaszczysto-ilaste wieku trzeciorzędowego, jak to przyjmuje T. Birecki (1962).

Omawiany teren należy do grzbietów i gór zbudowanych ze skał krystalicznych, które zwłaszcza w tej części Sudetów, tj. na przedpolu Sudetów Środkowych wynurzają się wyspowo spod okrywy osadów trzeciorzędowych (H. Teisseyre, 1960). W okresie trzeciorzędowym teren był zasadniczo obszarem wietrzenia i denudacji.

Wydzielona przez T. Bireckiego (1962) „deluwialna zwietrzelina serpentynitowa” jest in situ zwietrzałym serpentynitem, być może z wyjątkiem jego najbardziej stropowych partii, które mogą stanowić zwietrzelinę typu eluwialno-deluwialnego.

Deluwialną zwietrzelinę serpentynitową, na tym obszarze obserwowano wśród osadów czwartorzędowych w formie cienkich wkładek szybko wyklinowujących się w kierunku od masywu serpentynitowego.

Uniwersytet Wrocławski
Katedra Mineralogii i Petrografii
Wrocław 1965

WYKAZ LITERATURY REFERENCES

- Beyschlag F., Krusch P. (1913), Die Erzlagerstätten von Frankenstein und Reichenstein in Schlesien. *Abh. Preuss. Geol. Landesanst. Neue Folge*, H. 73.
Birecki T. (1962), O deluwialnych utworach serpentynitów z okolic Szklar na Dolnym Śląsku. *Roczn. Pol. Tow. Geol.* 32, Kraków.

- Friedensburg F. (1915), Das Braunkohlen führende Tertiär des Sudetenvorlandes zwischen Frankenstein und Neisse und die Altersfrage der schlesischen Braunkohlen. *Jb. Preuss. Geol. Landesanst.* 1914. Bd. 35, 1, Berlin.
- Meister E. (1922), Über Diluvium und Grundgebirge auf Blatt Gnadenfrei. *Jb. Preuss. Geol. Landesanst.* 1919, Bd. 40, 2, Berlin.
- Meister E. (1932), Erläuterungen zur Geologischen Karte von Preussen und benachbarten deutschen Ländern. Blatt Gnadenfrei. *Preuss. Geol. Landesanst.*, Berlin.
- Meister E. (1932), Erläuterungen zur Geologischen Karte von Preussen und benachbarten deutschen Ländern. Blatt Tepliwoda. *Preuss. Geol. Landesanst.*, Berlin.
- Niśkiewicz J. (1963), Złoże rudy niklu w Szklarach koło Ząbkowic Śląskich. Budowa geologiczna i zagadnienie genezy. Wrocław 1963 — maszynopis, *Arch. Uniw. Wrocł.*
- Oberc J. (1960), Podział geologiczny Sudetów. *Pr. Inst. Geol.* 30, cz. 2, Warszawa.
- Spangenberg K., Müller M. (1948), Die lateritische Zersetzung des Peridotites bei der Bildung der Nickelerzlagerstätte von Frankenstein in Schlesien. *Heidelberger Beitr. Miner. Petrogr.*, 1 B., Berlin — Heidelberg.
- Teisseyre H., Smulikowski K., Jahn A. (1960), Regionalna geologia Polski 3, z. 2, Kraków.

SUMMARY

The serpentinite massif of Szklary lies within the fault zone of Niemcza (foreland of the Sudetes Mts.). It consists of serpentinitized peridotites, among which two varieties can be distinguished: the serpentinite proper, and the olivine serpentinite. The serpentinite massif is surrounded by metamorphic rocks and mylonites represented by a number of varieties of gneisses and amphibolites, and by schists, mylonites and cataclasites. The massif forms an intrusion concordant with the N-S tectonic direction, which is predominating in the Niemcza zone. The boundary between the serpentinite and the surrounding rocks is more irregular than it was assumed hitherto and has probably a tectonic character. Recent investigation indicate, that the serpentinite is interfingering with the surrounding rocks. The intrusion is cut across by transverse faults and was tectonically deformed. Both the serpentinite and the surrounding rocks are traversed by leucocratic veins: aplites and pegmatites, and by lamprophyre type veins: kersantites and spessartites. All these rocks are deeply weathered, and the thickness of the weathered rock resting in situ amounts to several tens of meters. This weathered layer is covered in turn by Quaternary sediments represented by silty loams, moraine loams, lacustrine clays and silts, sands and gravels. These various lithologic types of sediments are intertonguing. Only the serpentinites are cropping out from beneath the Quaternary cover.

The results of investigation carried out by the present writer indicate that sandy-clayey Tertiary sediments are absent on the serpentinite massif of Szklary and in its immediate neighbourhood. The weathered rocks resting in situ were erroneously taken for Tertiary sediments by T. Birecki (1962) and other authors.

OBJAŚNIENIE TABLICY XXXII
EXPLANATION OF PLATE XXXII

- Fig. 1. Zachowana tekstura w zwiętrzałej skale talkowo-chlorytowo-amfibolowej. Zdjęcie przedstawia fragment rdzenia wiertniczego w przekroju prostopadłym do jego dłuższej osi. Próbkę pochodzi z otworu nr 4 (zaznaczonego na przekroju B-B). Z głębokości 62,20 m. Wielkość prawie naturalna
- Fig. 1. Texture preserved in a weathered talc-chlorite — amphibole rock. A fragment of a transversal section of a drill core. Bore-hole No. 4 (marked on the cross-section B — B'). Depth 62,20 m. Almost natural size
- Fig. 2. Zachowana tekstura w zwiętrzałej, drobnokrystalicznej skale metamorficzno-mylonitycznej. Zdjęcie przedstawia fragment rdzenia w przekroju prostopadłym do jego dłuższej osi. Próbkę pochodzi z otworu nr 5 (zaznaczonego na przekroju B — B'), z głębokości 31,80 m. Wielkość naturalna
- Fig. 2. Texture preserved in a weathered fine-crystalline metamorphic — mylonitic rock. A fragment of a transversal section of a drill core. Bore-hole No. 5 (marked on the cross-section B — B'). Depth 31,80 m. Natural size

